

FICHE TECHNIQUE

CONVOYEUR T38-60°

AL INDUSTRIE

49 ROUTE DE GANNAT **03140 CHANTELLE**
 Tél. : 33 (0)4 70 56 58 74
 Fax : 33 (0)4 70 56 59 40
contact@al-industrie.com www.al-industrie.com

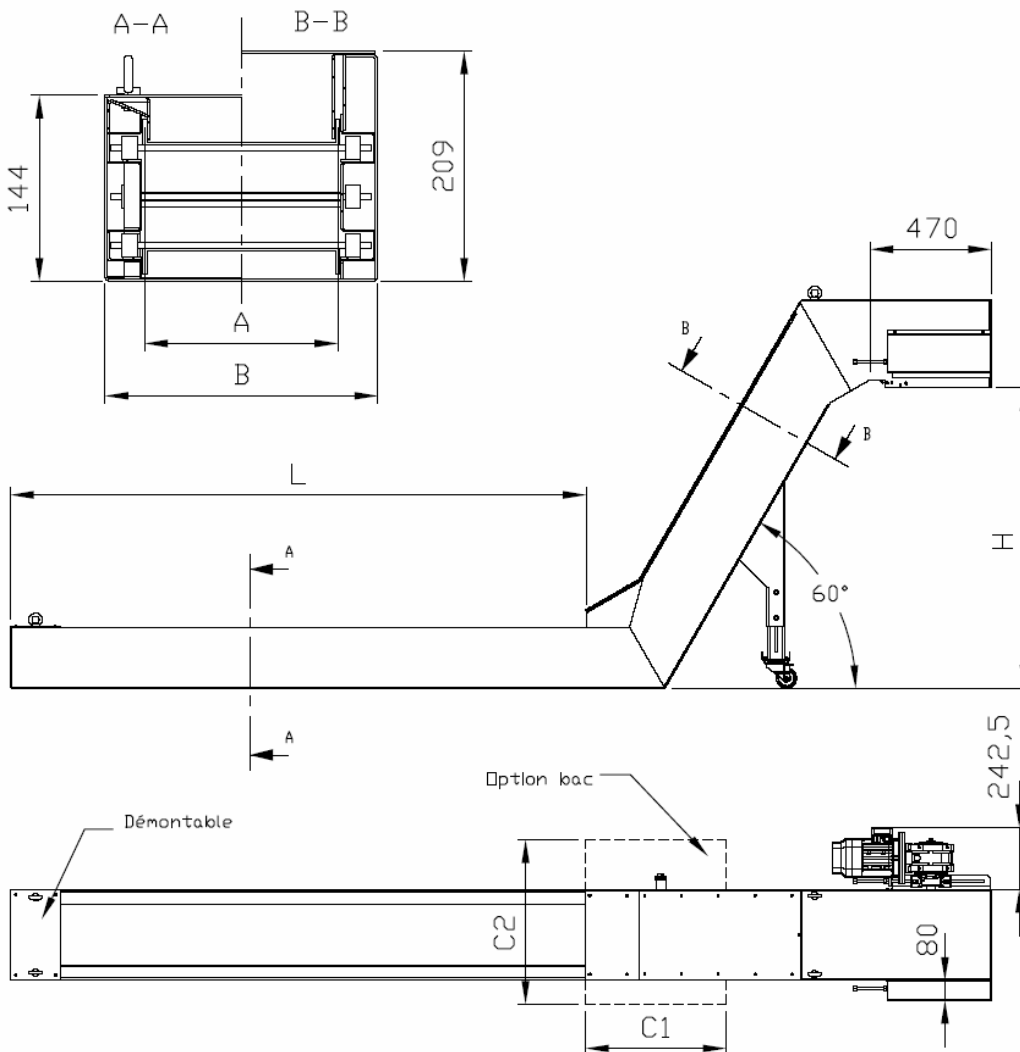
SOCIETE

NOM

DEPARTEMENT

E MAIL

A (mm)	100	150	200	250	300	350	400	450	500
B (mm)	163	213	263	313	363	413	463	513	563



VOTRE BESOIN

A (mm)	
L (mm)	
H (mm)	
Pied	Oui <input type="checkbox"/> Non <input type="checkbox"/>
Bac	Oui <input type="checkbox"/> Non <input type="checkbox"/> Dimensions : C1 : C2 :
Goulotte	Oui <input type="checkbox"/> Non <input type="checkbox"/> Hauteur total : 144 +
Cde	Oui <input type="checkbox"/>
M / A	Non <input type="checkbox"/>
Coffret Elec.	Oui <input type="checkbox"/> Non <input type="checkbox"/>
RAL	

COMMENTAIRES / OPTIONS



FICHE TECHNIQUE

CONVOYEUR T63-60°

AL INDUSTRIE

49 ROUTE DE GANNAT 03140 CHANTELLE
 Tél. : 33 (0)4 70 56 58 74
 Fax : 33 (0)4 70 56 59 40
contact@al-industrie.com www.al-industrie.com

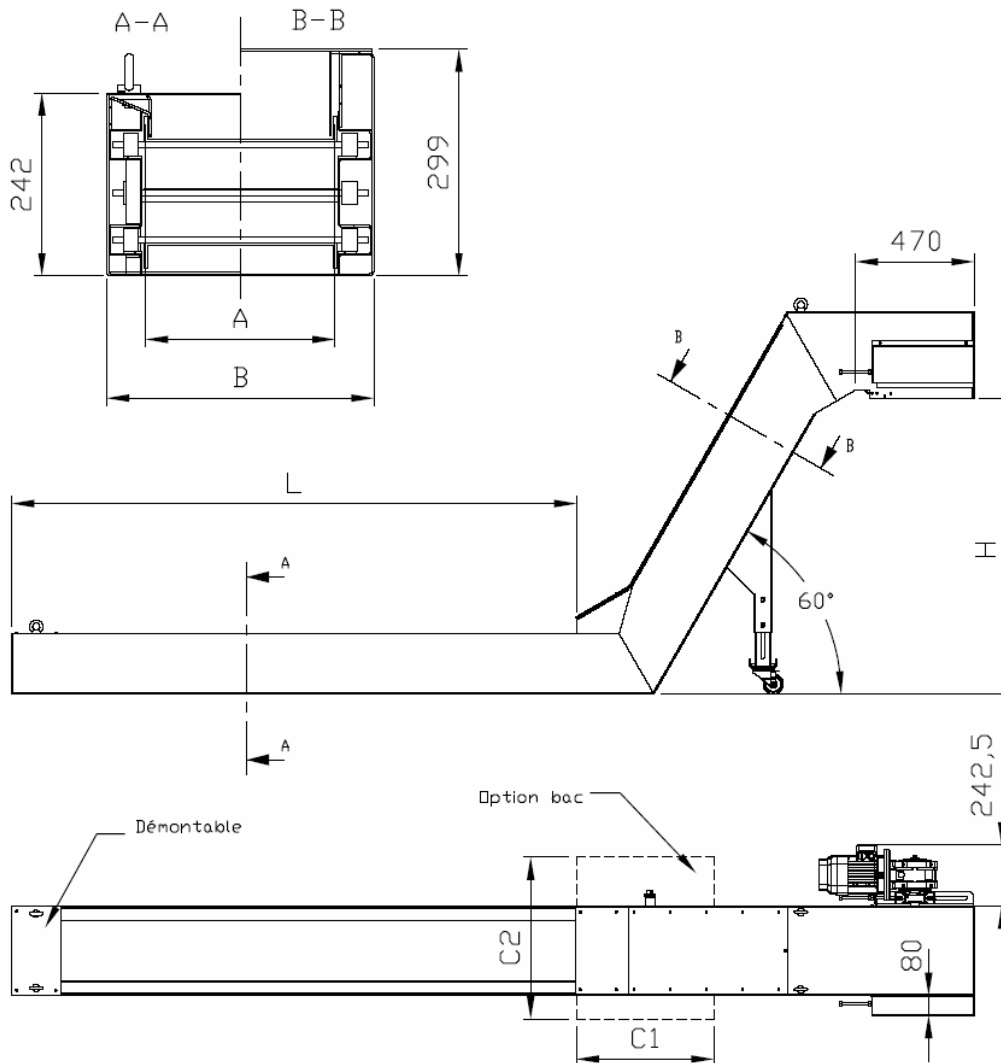
SOCIETE

NOM

DEPARTEMENT

E MAIL

A (mm)	150	200	250	300	350	400	450	500	550	600	650	700
B (mm)	253	303	353	403	453	503	553	603	653	703	753	803



VOTRE BESOIN

A (mm)	
L (mm)	
H (mm)	
Pied	Oui <input type="checkbox"/> Non <input type="checkbox"/>
Bac	Oui <input type="checkbox"/> Non <input type="checkbox"/> Dimensions : C1 : C2 :
Goulotte	Oui <input type="checkbox"/> Non <input type="checkbox"/> Hauteur total : 242 +
Cde	Oui <input type="checkbox"/>
M /A	Non <input type="checkbox"/>
Coffret Elec.	Oui <input type="checkbox"/> Non <input type="checkbox"/>
RAL	

COMMENTAIRES / OPTIONS